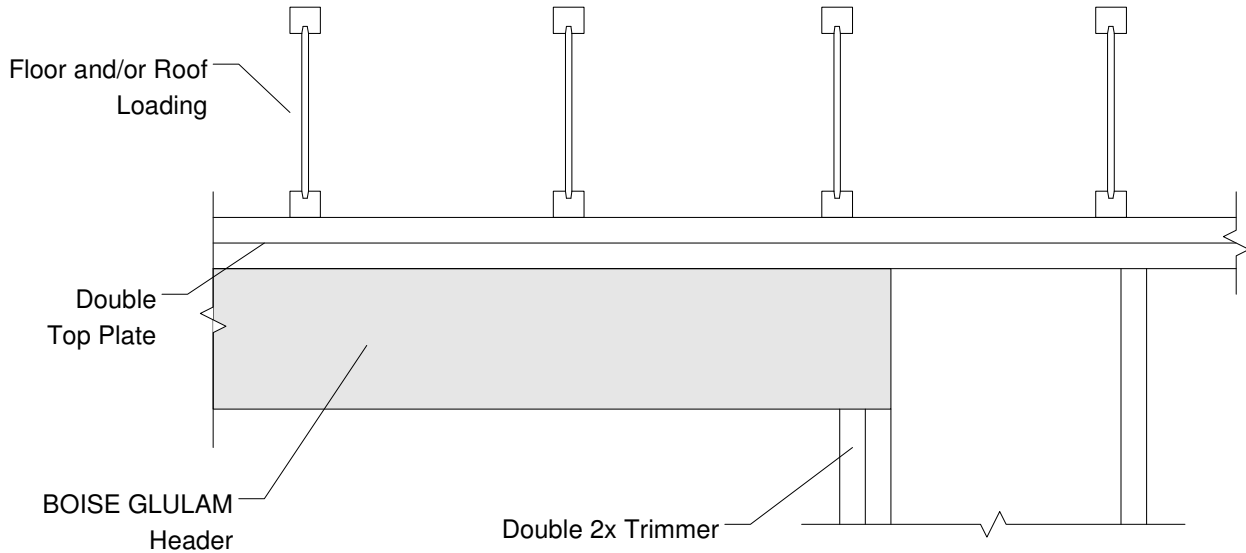




3 1/2" & 5 1/2" BOISE GLULAM 24F-V4/DF Header Load Tables



3.5" BOISE GLULAM Maximum Allowable Uniform Load [plf]						
Span [ft]	3.5" x 4.5"	3.5" x 6"	3.5" x 7.5"	3.5" x 9"	3.5" x 10.5"	3.5" x 12"
	Floor and/or Roof Loading	Floor and/or Roof Loading	Floor and/or Roof Loading	Floor and/or Roof Loading	Floor and/or Roof Loading	Floor and/or Roof Loading
3	1735 (v)	2314 (v)	2837 (b)	2836 (b)	2835 (b)	2834 (b)
4	1059 (m)	1850 (v)	2269 (b)	2267 (b)	2266 (b)	2265 (b)
5	661 (m)	1176 (m)	1733 (v)	2040 (b)	2039 (b)	2037 (b)
6	434 (d)	928 (m)	1452 (m)	2092 (m)	2249 (m)	2265 (v)
7	272 (d)	648 (d)	1065 (m)	1535 (m)	1960 (m)	1960 (m)
8	158 (d)	379 (d)	745 (d)	1174 (m)	1599 (m)	1695 (m)
9	97 (d)	235 (d)	462 (d)	803 (d)	1261 (m)	1499 (m)
10	63 (d)	152 (d)	301 (d)	524 (d)	835 (d)	1250 (d)
11	42 (d)	102 (d)	204 (d)	355 (d)	568 (d)	850 (d)
12	28 (d)	71 (d)	142 (d)	249 (d)	398 (d)	597 (d)

1. Round the actual header clear span up to the next whole foot. Do not interpolate between spans.
2. Table values apply to simple span headers.
3. (b) = bearing control, (v) = shear control, (m) = moment control, (d) = deflection control
4. Table values for spans of 5 feet and less are based on worst case equal concentrated loads from joists or rafters spaced up to 24 inches on center. Table values for longer spans are based on uniformly distributed loads.
5. Table values are limited by bearing shear, moment or total load deflection equal to $L/240$ or **5/16"**. Table values are the capacity of the header in addition to its own weight.
6. Table values based upon the following allowable design stresses.
 Fiber Stress Bending $[F_b] = 2400 \text{ lb/in}^2$
 Horizontal Shear $[F_v] = 265 \text{ lb/in}^2$
 Modulus of Elasticity $[E] = 1,800,000 \text{ lb/in}^2$
 Compression at Bearing $[F_c] = 650 \text{ lb/in}^2$
7. Table values assume that header is laterally braced properly.
8. Out-of-plane wind loading is not considered.



5.5" BOISE GLULAM Maximum Allowable Uniform Load [plf]						
Span [ft]	5.5" x 4.5"	5.5" x 6"	5.5" x 7.5"	5.5" x 9"	5.5" x 10.5"	5.5" x 12"
	Floor and/or Roof Loading	Floor and/or Roof Loading	Floor and/or Roof Loading	Floor and/or Roof Loading	Floor and/or Roof Loading	Floor and/or Roof Loading
3	2727 (v)	3636 (v)	4459 (b)	4457 (b)	4455 (b)	4453 (b)
4	1665 (m)	2907 (v)	3565 (b)	3563 (b)	3561 (b)	3559 (b)
5	1038 (m)	1848 (m)	2723 (v)	3205 (v)	3203 (b)	3201 (b)
6	681 (d)	1459 (m)	2282 (m)	3288 (m)	4478 (m)	5814 (v)
7	427 (d)	1018 (d)	1674 (m)	2412 (m)	3286 (m)	4294 (m)
8	249 (d)	596 (d)	1170 (d)	1844 (m)	2513 (m)	3284 (m)
9	153 (d)	369 (d)	727 (d)	1261 (d)	1982 (m)	2591 (m)
10	98 (d)	239 (d)	473 (d)	823 (d)	1312 (d)	1964 (d)
11	65 (d)	161 (d)	320 (d)	558 (d)	892 (d)	1336 (d)
12	44 (d)	111 (d)	223 (d)	391 (d)	626 (d)	939 (d)

1. Find the actual header clear span up to the next whole foot. Do not interpolate between spans.
2. Table values apply to simple span headers.
3. (b) = bearing control, (v) = shear control, (m) = moment control, (d) = deflection control
4. Table values for spans of 5 feet and less are based on worst case equal concentrated loads from joists or rafters spaced up to 24 inches on center. Table values for longer spans are based on uniformly distributed loads.
5. Table values are limited by bearing shear, moment or total load deflection equal to $L/240$ or **5/16"**. Table values are the capacity of the header in addition to its own weight.
6. Table values based upon the following allowable design stresses.
 Fiber Stress Bending $[F_b] = 2400 \text{ lb/in}^2$
 Horizontal Shear $[F_v] = 265 \text{ lb/in}^2$
 Modulus of Elasticity $[E] = 1,800,000 \text{ lb/in}^2$
 Compression at Bearing $[F_c] = 650 \text{ lb/in}^2$
7. Table values assume that header is laterally braced properly.
8. Out-of-plane wind loading is not considered.